

## Art. 5320

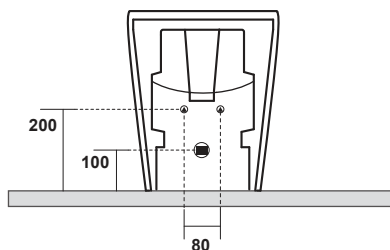
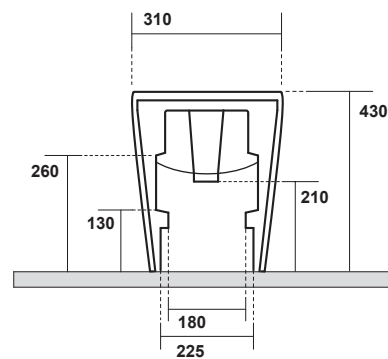
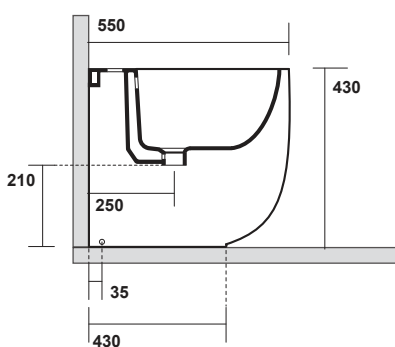
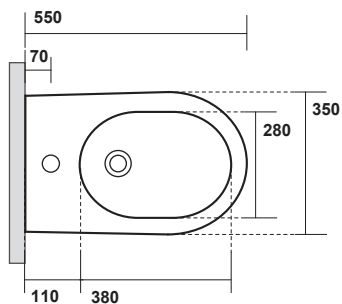
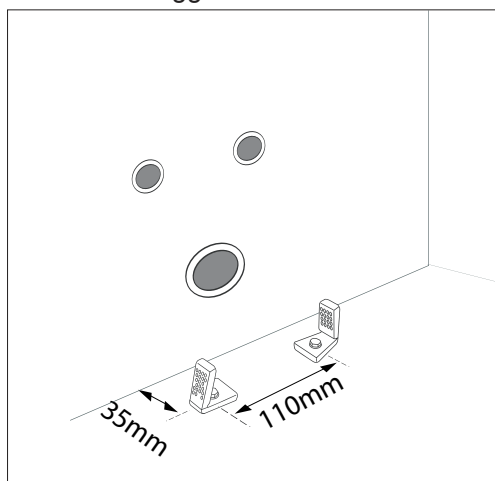
NoLIta bidet cm 55

NoLIta btw bidet pan cm 55

Peso weight 26,00 kg 26,00 kg



Schema fissaggio a terra



\* misure consigliate per nuovi impianti  
Recommended measures for new plumbing

\* spazio a disposizione per impianti idraulici esistenti  
available space for existing plumbing

