

LARGE 75X50

COLAVENE

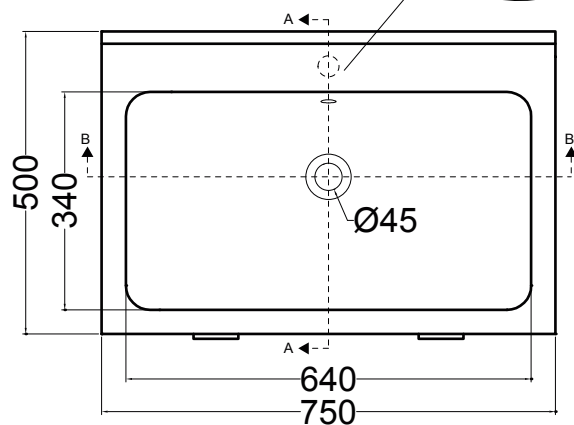
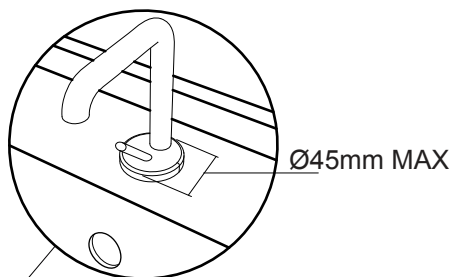
- QLM7550_Mobile a terra 2 ante



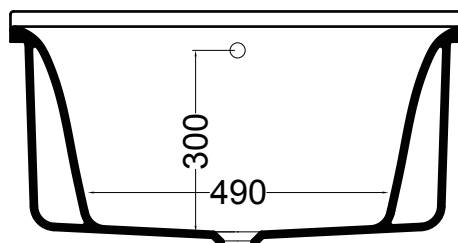
Accessori
Accessories

- 330131_Sifone e piletta lavabo
- 330181_Tavola di lavaggio

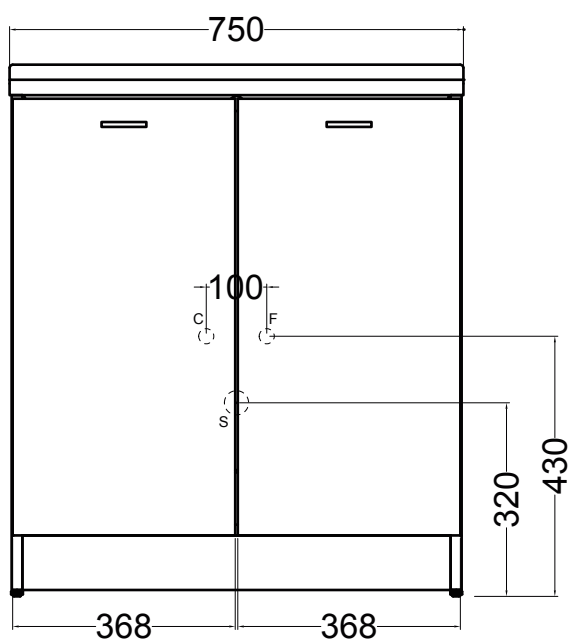
Disegni Tecnici
Technical Drawings



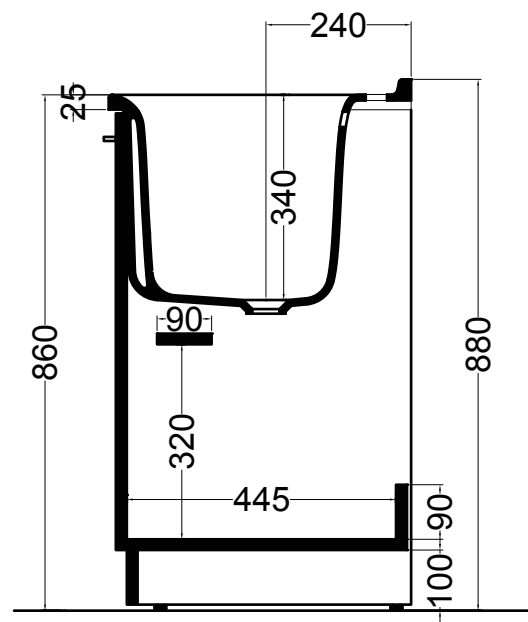
PIANTA



SEZIONE B-B



VISTA FRONTALE



SEZIONE A-A