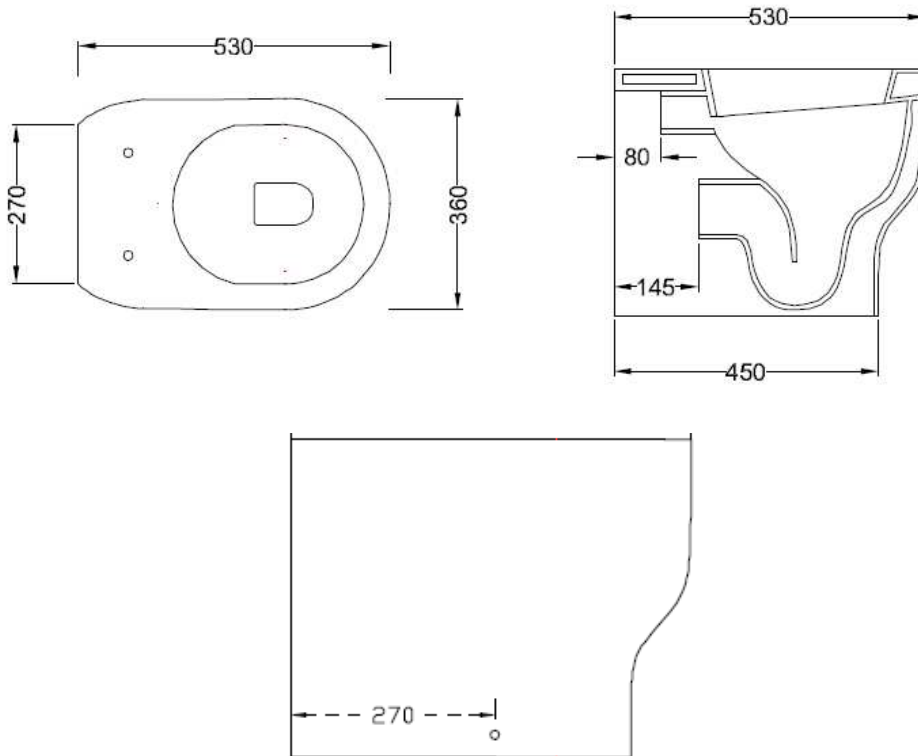




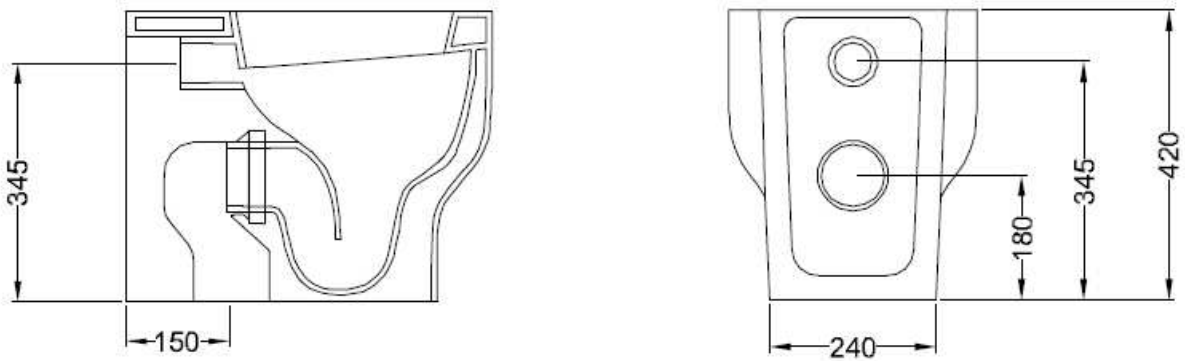
G10
GIÒ – VASO SCARICO “S” o “P” (“S”: Pavimento; “P”: Parete)
Con carico e scarico acqua regolabile.
WC BACK TO WALL “S” or “P” trap (“S”: Floor; “P”: Wall)
With adjustable water Inlet/outlet

INFORMAZIONI TECNICHE - TECHNICAL INFORMATION

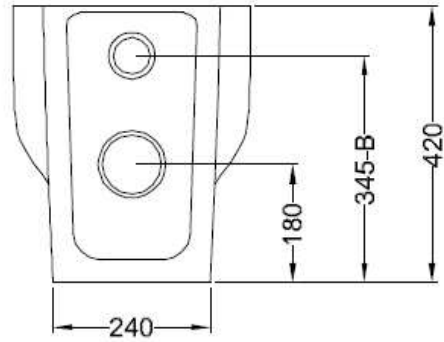
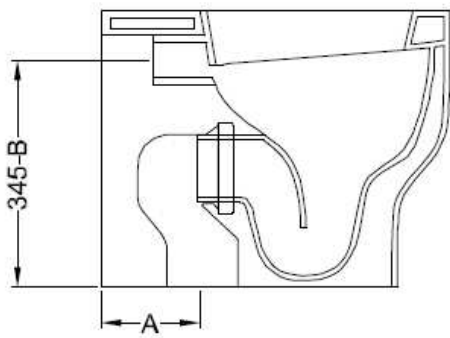
FUNZIONA CON 4,5 LITRI / NOMINAL FLUSH 4.5 LITERS

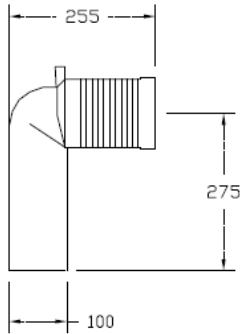
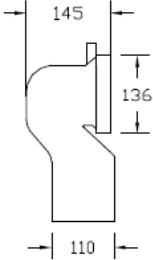
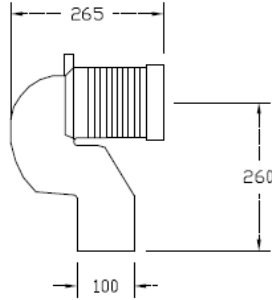


QUOTE NUOVI IMPIANTI / INSTALLATION ON NEW IMPLANTS



QUOTE PER IMPIANTI ESISTENTI / INSTALLATION ON EXISTING IMPLANTS



A	CURVE SCARICO PAVIMENTO VERTICAL OUTLET PLASTIC PIPE		
P59	P57	P60	
DA 60 A 110	DA 120 A 150	DA 160 A 200	
FROM 60 TO 110	FROM 120 TO 150	FROM 160 TO 200	
			

B	RACCORDO CARICO ACQUA / PIPE INLET WATER
P61	
325 o 365	
325 or 365	
